

仕様

型式	TMI-230X ミニバレット型 マルチモード 屋外用赤外線カメラ
レンズ(焦点距離)	単焦点レンズ f=3.6mm
画角	水平:82° 垂直:44°
絞り範囲	F2.0
イメージセンサー	1/3インチ 2.0メガピクセル CMOS
表示画素数	1920(H)×1080(V)
テレビジョン方式	AHD2.0/TVI2.0/CVI2.0/CVBS(NTSC/PAL)
走査周波数:CVBS(NTSC/PAL)	NTSC(水平:15.734kHz 垂直:59.94Hz) PAL(水平:15.625kHz 垂直:50Hz)
映像出力:AHD2.0/TVI2.0/CVI2.0	1.0Vp-p 75Ω
映像出力:CVBS(NTSC/PAL)	1.0Vp-p 75Ω
解像度	AHD/TVI/CVI:表示画素数1920(H)×1080(V), CVBS(NTSC/PAL):550TV本
S/N比	55dB以上(AGC OFF)
最低被写体照度	0.04lx(0.005lx 電子感度アップ×8、AGC MAX.、F1.9、25IRE) 0lx (赤外LED点灯時)
AGC	オート(45dB max.) LEVEL(1~15)
電子アイリス(AES)	1/30s(1/25s)~1/50000s
電子シャッター	AUTO,1/30s(1/25s),1/60s(1/50s),FLK,1/240s(1/200s), 1/480s(1/400s),1/1000s,1/2000s,1/5000s,1/10000s,1/50000s
ホワイトバランス	ATW,AWC,INDOOR,OUTDOOR,MANUAL,AWB
アイリスレンズ制御方式	-
OSDモード	有り(ケーブルに付属)
逆光補正	OFF/BLC/HSBLC
D-WDR (デジタルワイドダイナミックレンジ補正)	OFF,ON,AUTO
XDR (ダイナミックレンジ補正)	-
DNR (デジタルノイズリダクション)	2D,3D
悪環境画像補正機能	-
電子感度アップ	×2,×4,×6,×8,×10,×15,×20,×25,×30
デイ・ナイト機能	外部制御/オート/カラー/白黒
その他機能	モーション検出、プライバシーマスク設定可能
電源方式	DC12V±10%
消費電力	4W(12V 330mA)
動作温度・湿度	-10℃~50℃ 湿度80%以下(但し、結露しないこと)
質量	約500g
外形寸法	69.5(W)×84(H)×185(D)mm
付属品	取扱説明書、DCプラグ付きコード、取付ネジ一式、L型レンチ、設置シール

※製品の仕様は予告無く、変更することがあります。

ページ:1/2

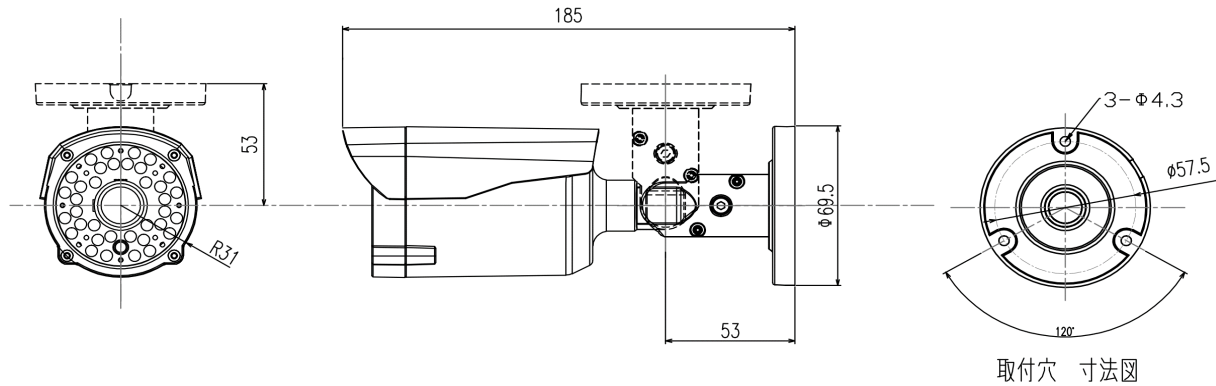
整理番号:T0459B

型式:TMI-230X

作成/改訂日:2019/4/4

TESCOM JAPAN CO., LTD

外形寸法図



取付穴 寸法図

単位: mm

ページ: 2/2

※製品の仕様は予告無く、変更することがあります。

整理番号: T0459B

型式: TMI-230X

作成/改訂日: 2019/4/4

TESCOM JAPAN CO., LTD