

仕様

型式	TMD-859 ドーム型 5メガピクセルアナログマルチカメラ
レンズ(焦点距離)	AF付きバリアフォーカルレンズ f:2.7~12mm
画角	水平 87° ~34° 垂直 46° ~18°
絞り範囲	オート(F:1.3~F360)
イメージセンサー	1/2.8型 5メガピクセル裏面照射型 CMOS
表示画素数	5MP:2592×1944、4MP:2560×1440、2MP:1920×1080
映像出力:アナログHD	AHD:5MP@20/12.5fps、4MP@30/15fps、2MP@30fps、1.3MP@30fps ; TVI: 5MP@20/12.5fps、4MP@30fps、2MP@30fps、1.3MP@30fps ; CVBS(NTSC/PAL)
S/N比	50dB以上(AGC OFF)
最低被写体照度	カラー:0.02lx(電子感度8倍時) 映像出力 25IRE AGC MAX、F1.3
電子シャッター	1/30(1/25)~1/30000sec
ホワイトバランス	オート/オート2/ワンプッシュ/マニュアル
アイリスレンズ制御方式	DC制御
逆光補正	オフ/ハイライト補正/バックライト補正/WDR
3DNR(デジタルノイズリダクション)	オフ/低/中/高
ACE(D-WDR)	オフ/低/中/高
悪環境画像補正機能	オフ/オン、オート/マニュアル、低/中/高
電子感度アップ	オフ、×2、×4、×8、×16、×32
デイ・ナイト機能	外部制御/オート/カラー/白黒
その他機能	モーション検出、プライバシーマスク設定可能
電源方式	①電源重畳式(専用コントローラTPVシリーズ)より供給 ②DC12V±10% ※①②は自動判別
消費電力	3.6W(12V 300mA)
動作温度・湿度	-10°C~50°C 湿度80%以下(但し、結露しないこと)
質量	340g
外形寸法	φ130x105(H)mm
付属品	取扱説明書、DCプラグ付きコード、ネジ一式

※製品の仕様は予告無く、変更となる場合がございます。ご了承下さい。

ページ:1/2

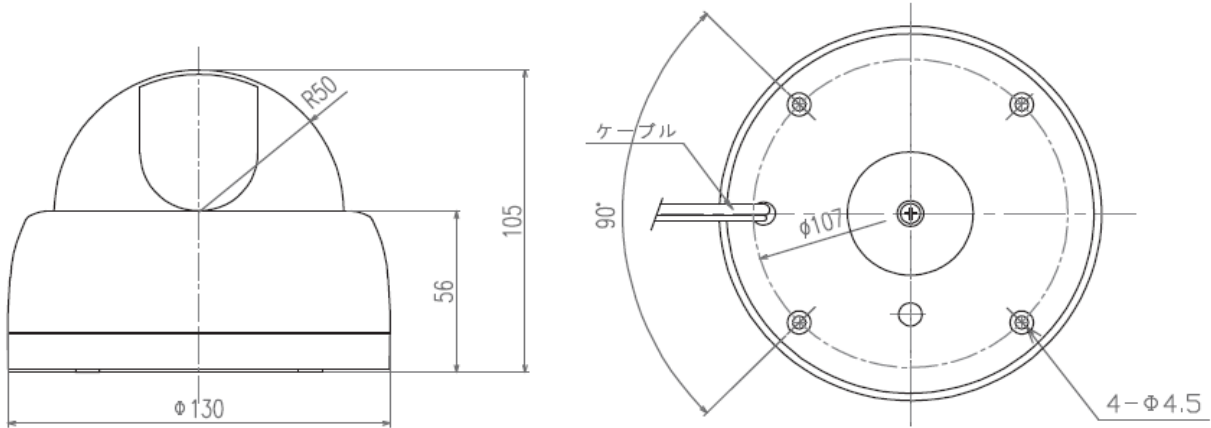
整理番号:T0533A

型式:TMD-859

作成/改訂日:2020/7/29

TESCOM JAPAN CO., LTD

外形寸法図



取り付け穴

単位: mm

※製品の仕様は予告無く、変更となる場合がございます。ご了承下さい。

ページ: 2/2

整理番号: T0533A

型式: TMD-859

作成/改訂日: 2020/7/29

TESCOM JAPAN CO., LTD