

仕様

型式	THC-1603 ドーム型EX-SDI/HD-SDI 5メガピクセルカメラ
レンズ	4メガピクセル対応モータードライブ・DCアリスハリアフォーカルレンズ
焦点距離	f = 2.7 - 12mm
画角	水平 87° ~ 34° 垂直 46° ~ 18°
絞り範囲	オート(F1.3~F360相当)
イメージセンサー	1/2.8型 5メガピクセル裏面照射型CMOS
表示画素数	5メガピクセル:2592×1944 4メガピクセル:2560×1440 2メガピクセル:1920×1080
映像出力:SDIモード	EX-SDI:4メガピクセル/2メガピクセル/1.3メガピクセル@30fps HD-SDI:2メガピクセル/1.3メガピクセル@30fps
映像出力:アナログモード	AHD:5メガピクセル@20fps/12.5fps、4メガピクセル@30fps/15fps、2メガピクセル/1.3メガピクセル@30fps TVI:5メガピクセル@12.5fps、4メガピクセル@15fps、2メガピクセル/1.3メガピクセル@30fps CVI:2メガピクセル/1.3メガピクセル@30fps ; CVBS(NTSC/PAL)
S/N比	50db以上 (AGC OFF)
最低被写体照度	カラー:0.02lx 映像出力 25IRE、AGC max.、F1.3
電子シャッター	1/30s ~ 1/30.000s
アリス・レンズ制御	DC制御
ホワイトバランス	オート/オート2/ワンプッシュ/マニュアル
逆光補正機能	OFF/WDR/BLC/HLC
3DNR(デジタルノイズ除去)	OFF/LOW/MID/HIGH
ACE(D-WDR)	OFF/LOW/MID/HIGH
悪環境画像補正機能	OFF/ON、AUTO/MANUAL、LOW/MID/HIGH
電子感度アップ	オフ、x2、x4、x8、x16、x32
デイ・ナイト機能	オート/カラー/モノクロ/外部
その他機能	モーション、プライバシーマスクほか
電源方式	①電源重畳式(専用電源ユニット)より供給 ②DC12V±10% ※①②は自動判別
適合電源ユニット (1ケーブル対応型)	THS-12PS、 THS-42PS、THS-82PS
消費電力	max. 3.3W (12V 280mA)
動作温度・湿度	-10℃~50℃ 湿度80%以下(但し、結露しないこと)
質量	約530g
外形寸法	Φ 124X101(H)mm
付属品	取扱説明書、DCプラグ付コード、取付ネジ、外付けBNCケーブル

※製品の仕様は予告無く、変更となる場合がございます。ご了承下さい。

ページ:1/2

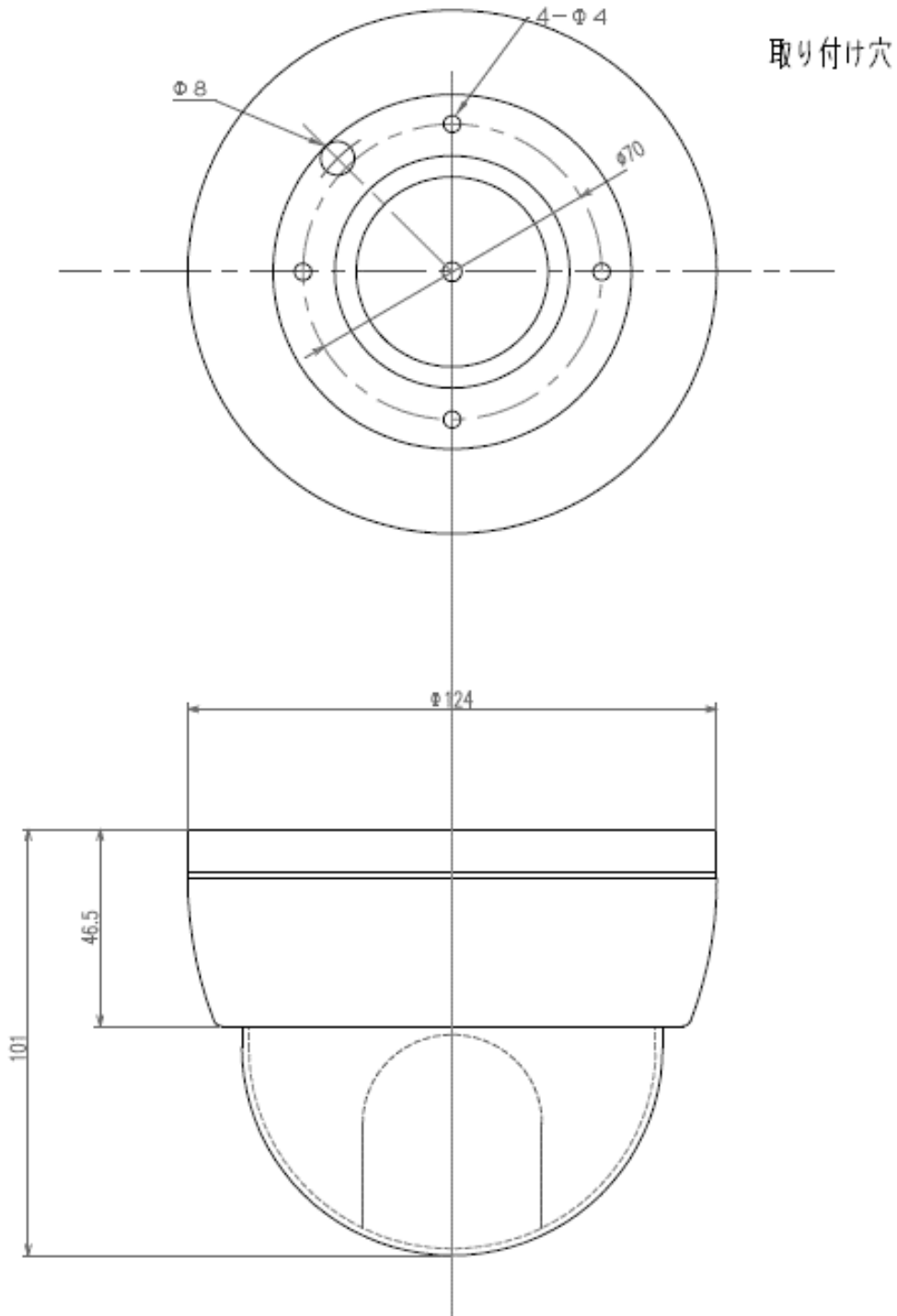
整理番号:T0501B

型式:THC-1603

作成/改訂日:2019/11/21

TESCOM JAPAN CO., LTD

外形寸法図



単位: mm

※製品の仕様は予告無く、変更となる場合がございます。ご了承下さい。

ページ: 2/2

整理番号: T0501B

型式: THC-1603

作成/改訂日: 2019/11/21

TESCOM JAPAN CO., LTD