

仕様

型式	THC-1403 レンズ一体型EX-SDI/HD-SDI 5メガピクセルカメラ
レンズ	4メガピクセル対応モータードライブ・DCアイリスパフォーカルレンズ
焦点距離	f=2.7-12mm
画角	水平 87° ~ 34° 垂直 46° ~ 18°
絞り範囲	オート(F1.3~F360相当)
イメージセンサー	1/2.8型 5メガピクセル裏面照射型CMOS
表示画素数	5メガピクセル:2592×1944 4メガピクセル:2560×1440 2メガピクセル:1920×1080
映像出力:SDIモード	EX-SDI:4メガピクセル/2メガピクセル/1.3メガピクセル@30fps HD-SDI:2メガピクセル/1.3メガピクセル@30fps
映像出力:アナログモード	AHD:5メガピクセル@20fps/12.5fps、4メガピクセル@30fps/15fps、2メガピクセル/1.3メガピクセル@30fps TVI:5メガピクセル@12.5fps、4メガピクセル@15fps、2メガピクセル/1.3メガピクセル@30fps CVI:2メガピクセル/1.3メガピクセル@30fps ; CVBS(NTSC/PAL)
S/N比	50db以上 (AGC OFF)
最低被写体照度	カラー:0.02lx 映像出力 25IRE、AGC max.、F1.3
電子シャッター	1/30s ~ 1/30.000s
アイリス・レンズ制御	DC制御
ホワイトバランス	オート/オート2/ワンプッシュ/マニュアル
逆光補正機能	OFF/WDR/BLC/HLC
3DNR	OFF/LOW/MID/HIGH
ACE(D-WDR)	OFF/LOW/MID/HIGH
悪環境画像補正機能	OFF/ON、AUTO/MANUAL、LOW/MID/HIGH
電子感度アップ	オフ、×2、×4、×8、×16、×32
デイ・ナイト機能	オート/カラー/モノクロ/外部
その他機能	モーション、プライバシーマスクほか
電源方式	①電源重畳式(専用電源ユニット)より供給 ②DC12V±10% ※①②は自動判別
適合電源ユニット (ワケフル対応型)	THS-12PS、 THS-42PS、THS-82PS
消費電力	max. 3.3W (12V 280mA)
動作温度・湿度	-10℃~50℃ 湿度80%以下(但し、結露しないこと)
質量	約265g
外形寸法	63(W)×62(H)×160(D)mm
付属品	取扱説明書

※製品の仕様は予告無く、変更することがあります。

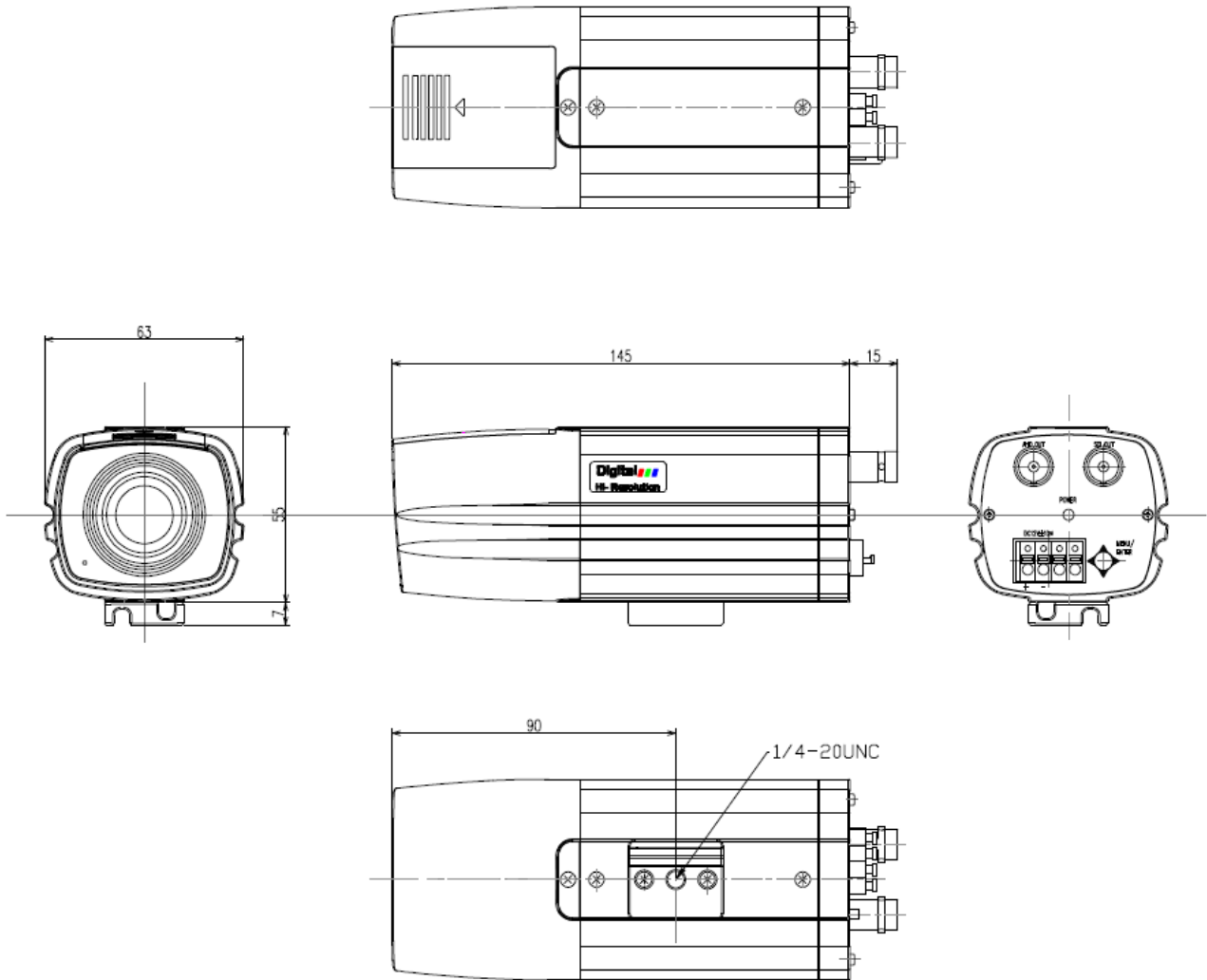
ページ:1/2

整理番号:T0500B

型式:THC-1403

作成/改訂日:2019/6/11

外形寸法図



単位:mm

※製品の仕様は予告無く、変更することがあります。

ページ:2/2

整理番号:T0500B

型式:THC-1403

作成/改訂日:2019/6/11

**TESCOM JAPAN CO., LTD**