

仕様

| | |
|-------------------------|--|
| 型名 | THC-1303 ボックス型EX-SDI/HD-SDI 5メガピクセルカメラ |
| レンズ | 別売 (CSマウント) |
| 焦点距離 | |
| 画角 | |
| 絞り範囲 | |
| イメージセンサー | 1/2.8型 5メガピクセル裏面照射型CMOS |
| 表示画素数 | 5メガピクセル:2592×1944 4メガピクセル:2560×1440 2メガピクセル:1920×1080 |
| 映像出力:SDIモード | EX-SDI:4メガピクセル/2メガピクセル/1.3メガピクセル@30fps HD-SDI:2メガピクセル/1.3メガピクセル@30fps |
| 映像出力:アナログモード | AHD:5メガピクセル@20fps/12.5fps、4メガピクセル@30fps/15fps、2メガピクセル/1.3メガピクセル@30fps TVI:5メガピクセル@12.5fps、4メガピクセル@15fps、2メガピクセル/1.3メガピクセル@30fps CVI:2メガピクセル/1.3メガピクセル@30fps ; CVBS(NTSC/PAL) |
| S/N比 | 50db以上 (AGC OFF) |
| 最低被写体照度 | カラー:0.02lx 映像出力 25IRE、AGC max.、F1.3 |
| 電子シャッター | 1/30s ~1/30,000s |
| アイリス・レンズ制御 | DC制御 |
| ホワイトバランス | オート/オート2/ワンプッシュ/マニュアル |
| 逆光補正機能 | OFF/WDR/BLC/HLC |
| 3DNR(デジタルノイズ除去) | OFF/LOW/MID/HIGH |
| ACE(D-WDR) | OFF/LOW/MID/HIGH |
| 悪環境画像補正機能 | OFF/ON、AUTO/MANUAL、LOW/MID/HIGH |
| 電子感度アップ | オフ、×2、×4、×8、×16、×32 |
| デイ・ナイト機能 | オート/カラー/モノクロ/外部 |
| その他機能 | モーション、プライバシーマスクほか |
| 電源方式 | ①電源重畳式(専用電源ユニット)より供給 ②DC12V±10% ※①②は自動判別 |
| 適合電源ユニット (ワンケーブル対応型) | THS-12PS、 THS-42PS、THS-82PS |
| 消費電力 | 2.5W |
| 動作温度・湿度 | -10℃~50℃ 湿度80%以下(但し、結露しないこと) |
| 質量 | 約245g |
| 外形寸法 | 63(W)×62(H)×121(D)mm |
| 付属品 | 取扱説明書 |

※製品の仕様は予告無く、変更することがあります。

ページ:1/2

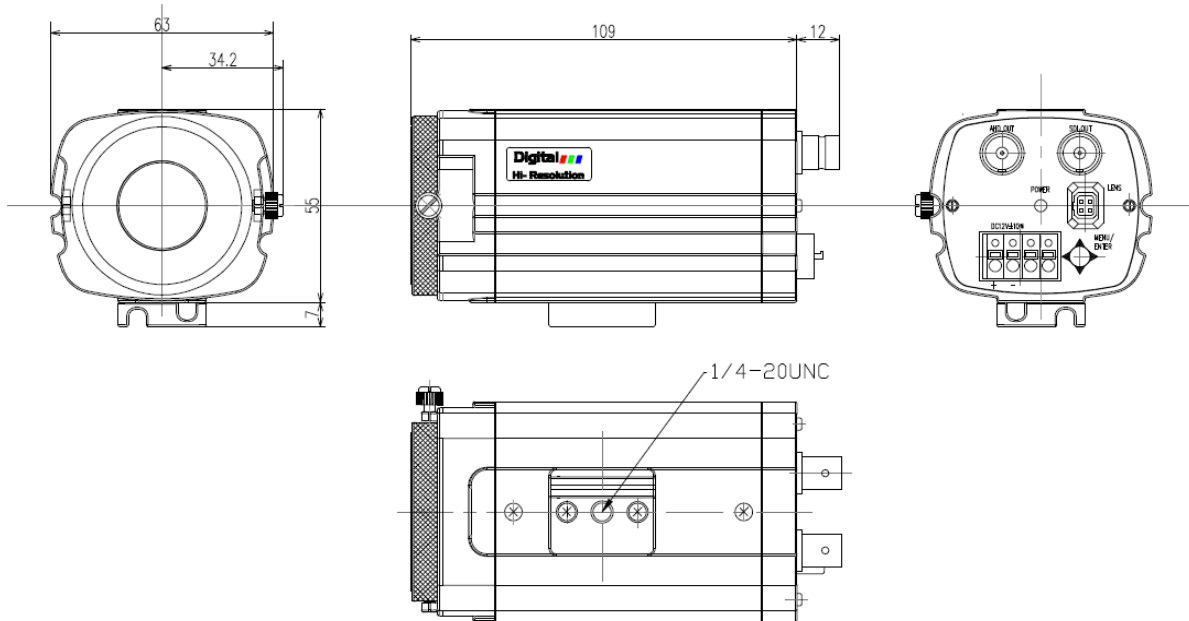
整理番号:T0499A

型式:THC-1303

作成/改訂日:2019/6/11

TESCOM JAPAN CO., LTD

外形寸法図



単位: mm

※製品の仕様は予告無く、変更することがあります。

ページ: 2/2

整理番号: T0499A

型式: THC-1303

作成/改訂日: 2019/6/11

TESCOM JAPAN CO., LTD