

仕様

型式	TAD-849 ドーム型 AHD3.0(Analog HD) 4メガピクセルカメラ
レンズ(焦点距離)	パリアフォーカルレンズ f=2.7-1.2mm
画角	H: 85° ~31° V: 46° ~17°
絞り範囲	オート(F1.3~F360相当)
イメージセンサー	1/2.7インチ 5メガピクセル CMOS
表示画素数	5M: 2688 × 1944 4M: 2560 × 1440
テレビジョン方式	AHD3.0/CVBS (NTSC/PAL)
走査周波数: CVBS (NTSC/PAL)	NTSC(水平: 15.734kHz 垂直: 59.94Hz)
	PAL(水平: 15.625kHz 垂直: 50Hz)
映像出力: AHD3.0	1.0Vp-p 75Ω (5M@25fps/12.5fps, 4M@30fps/15fps)
映像出力: CVBS (NTSC/PAL)	1.0Vp-p 75Ω
解像度	AHD3.0: 表示画素数2688(H) × 1944(V) CVBS: 550TV本
S/N比	55dB以上(AGC OFF)
最低被写体照度	カラー: 0.062lx
	映像出力 25IRE AGC MAX. F1.6
AGC	オート(48dB max.) LEVEL (1~15)
電子アイリス(AES)	1/60(1/50)~1/50000sec.
電子シャッター	オート, FLICKER, 1/30s, 1/60s, 1/240s, 1/480s, 1/1000s, 1/2000s, 1/5000s, 1/10000s, 1/50000s
ホワイトバランス	ATW, AWC → セット
アイリスレンズ制御方式	DC制御
OSDモード	有り(スイッチドーム内)
逆光補正	オフ/バックライト補正
D-WDR (デジタルワイドダイナミックレンジ補正)	有り
XDR (ダイナミックレンジ補正)	-
DNR (デジタルノイズリダクション)	2D(低、中、高)
	3D(低、中、高)
悪環境画像補正機能	-
電子感度アップ	-
デイ・ナイト機能	オート/カラー/白黒/外部
その他機能	-
電源方式	①電源重畳式(専用コントローラー-TPVシリーズ)より供給 ②DC12V±10% ※①②は自動判別
消費電力	max 3.6W(12V 300mA)
動作温度・湿度	-10°C~50°C 湿度80%以下(但し、結露しないこと)
質量	310g
外形寸法	Φ130×105(H)mm
付属品	取扱説明書、DCプラグ付きコード、ネジ式、カバー開け工具

※製品の仕様は予告無く、変更することがあります。

ページ: 1/2

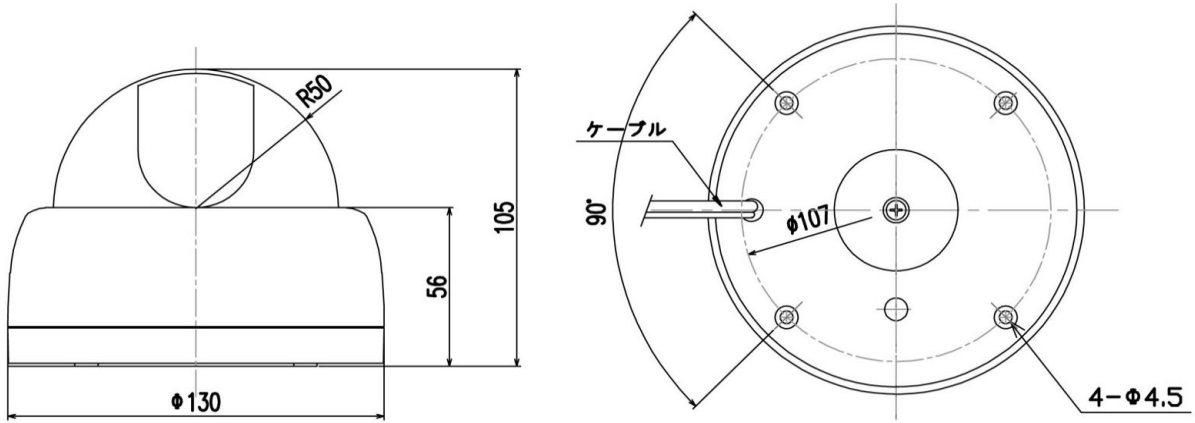
整理番号: T0483C

型式: TAD-849

作成/改訂日: 2019/5/27

TESCOM JAPAN CO., LTD

外形寸法図



単位:mm

ページ:2/2

※製品の仕様は予告無く、変更することがあります。

整理番号:T0483C

型式:TAD-849

作成/改訂日:2019/5/27

TESCOM JAPAN CO., LTD