

仕様

|                               |  |
|-------------------------------|--|
| 型式                            | TAC-649<br>レンズ一体型 AHD3.0(Analog HD) 4メガピクセルカメラ   |
| レンズ(焦点距離)                     | パリアフォーカルレンズ f=2.7-12mm   |
| 画角                            | H: 85° ~31°<br>V: 46° ~17°   |
| 絞り範囲                          | オート(F1.3~F360相当)   |
| イメージセンサー                      | 1/2.7インチ 5メガピクセル CMOS  |
| 表示画素数                         | 5M:2688×1944 4M:2560×1440  |
| テレビジョン方式                      | AHD3.0/CVBS (NTSC/PAL)   |
| 走査周波数: CVBS(NTSC/PAL)         | NTSC(水平:15.734kHz 垂直:59.94Hz)<br>PAL(水平:15.625kHz 垂直:50Hz)                                   |
| 映像出力: AHD3.0                  | 1.0Vp-p 75Ω (5M@25fps/12.5fps, 4M@30fps/15fps)   |
| 映像出力: CVBS(NTSC/PAL)          | 1.0Vp-p 75Ω  |
| 解像度                           | AHD3.0: 表示画素数2688(H)×1944(V) CVBS: 550TV本  |
| S/N比                          | 55dB以上(AGC OFF)  |
| 最低被写体照度                       | カラー: 0.062lx<br>映像出力 25IRE AGC MAX. F1.6   |
| AGC                           | オート(48dB max.) LEVEL(1~15)   |
| 電子アイリス(AES)                   | 1/60(1/50)~1/50000sec.   |
| 電子シャッター                       | オート, FLICKER, 1/30s, 1/60s, 1/240s, 1/480s, 1/1000s,<br>1/2000s, 1/5000s, 1/10000s, 1/50000s |
| ホワイトバランス                      | ATW, AWC→セット   |
| アイリスレンズ制御方式                   | DC制御   |
| OSDモード                        | 有り(スイッチ リアパネル)   |
| 逆光補正                          | オフ/バックライト補正  |
| D-WDR<br>(デジタルワイドダイナミックレンジ補正) | 有り   |
| XDR<br>(ダイナミックレンジ補正)          | -  |
| DNR<br>(デジタルノイズリダクション)        | 2D(低、中、高)<br>3D(低、中、高)   |
| 悪環境画像補正機能                     | -  |
| 電子感度アップ                       | -  |
| デイ・ナイト機能                      | オート/カラー/白黒/外部  |
| その他機能                         | -  |
| 電源方式                          | ①電源重畳式(専用コントローラー-TPVシリーズ)より供給<br>②DC12V±10%<br>※①②は自動判別                                      |
| 消費電力                          | max. 3.6W (12V 300mA)  |
| 動作温度・湿度                       | -10°C~50°C 湿度80%以下(但し、結露しないこと)   |
| 質量                            | 270g   |
| 外形寸法                          | 63(W)×62(H)×158(D)mm   |
| 付属品                           | 取扱説明書  |

※製品の仕様は予告無く、変更することがあります。

ページ: 1/2

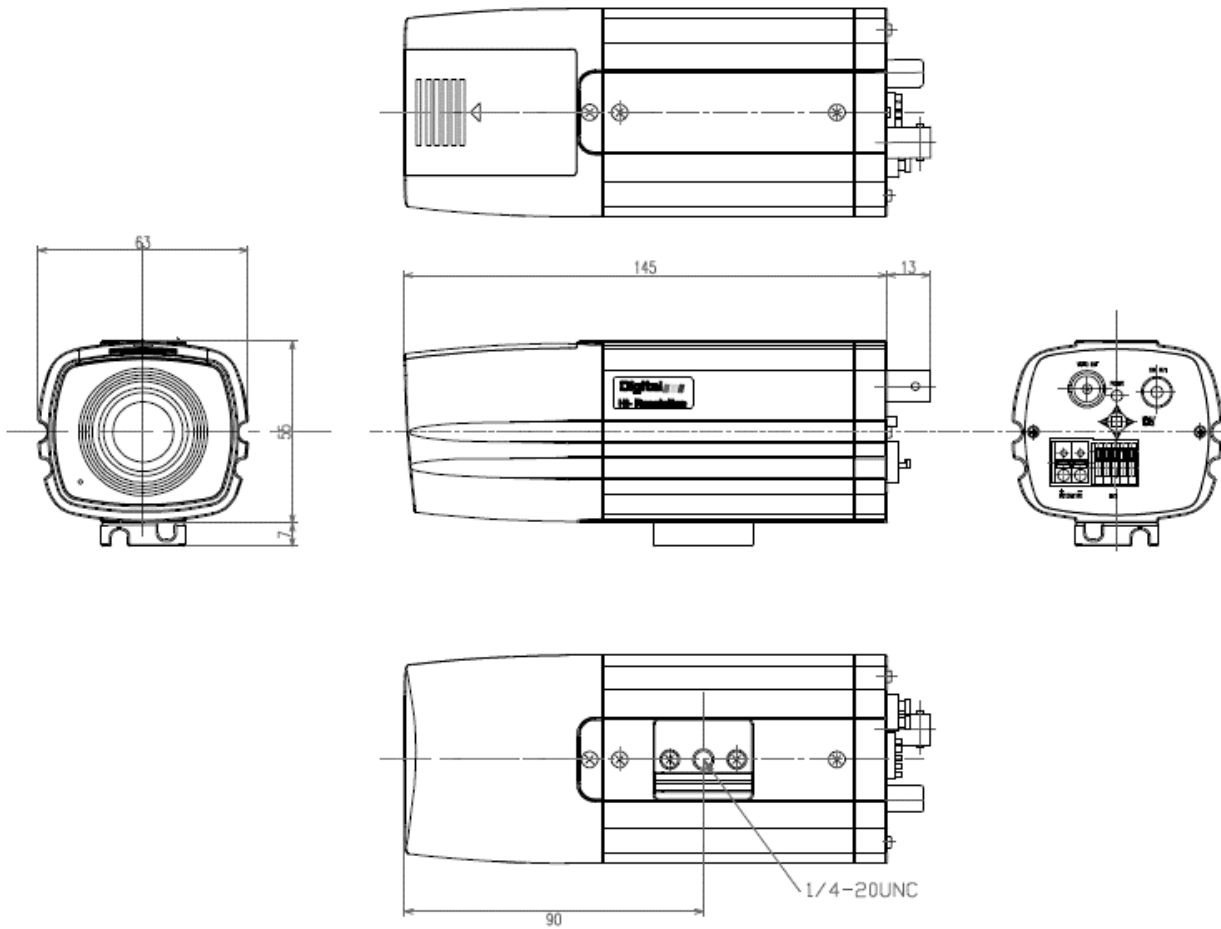
整理番号: T0482D

型式: TAC-649

作成/改訂日: 2019/6/11

TESCOM JAPAN CO., LTD

外形寸法図



単位:mm

※製品の仕様は予告無く、変更することがあります。

ページ:2/2

整理番号:T0482D

型式:TAC-649

作成/改訂日:2019/6/11

**TESCOM JAPAN CO., LTD**