

CCD ボックスカメラ

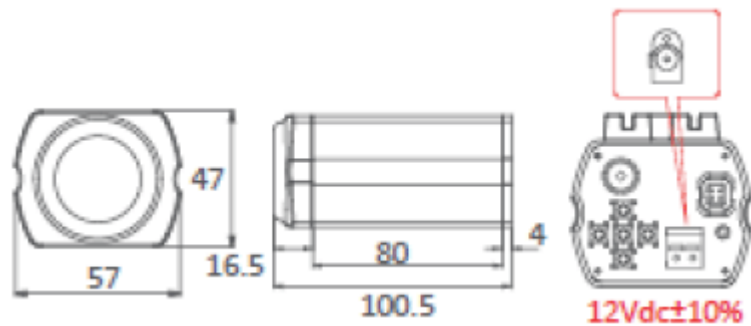


- カメラ本体+バリフォーカルレンズ
- 簡単デイナイト機能付き
(IRカットフィルターなし)
- 水面解像度580本以上(中心部)
* レンズタムロン

仕様

型式	(未定)
カメラ部	
撮像素子	1/3型インターライン転送方式CCD
有効画素数	約38万画素
映像出力	1.0V p - p 75Ω (BNC)
同期方式	内部同期方式
テレビジョン方式	NTSC方式
解像度	水平：580TV本以上 (中心部)
最低破写体照度	0.1lx (F=1)
S/N比	48dB以上
フリッカレス	ON/OFF)
逆光補正	HLC/BLS/OFF
電子シャッター	AUTO (1/50~1/100,000sec) /MANUAL (1/60、FL 1/100、1/250、1/500、1/1,000、1/2,000、1/4,000、1/5,000、1/10,000、1/100,000sec)
A G C	HIGH/MIDDLE/LOW
一般仕様	
電源電圧	DC12V
消費電力	1.0W (最大)
使用温度範囲	- 10℃~+50℃
使用湿度範囲	20%~80%RH (結露なきこと)
外形寸法	W57×H47×D97mm (突起部含まず)
質量	約220g (カメラ本体のみ)
付属品	取扱説明書、カメラマウント (取付ビス×2)、バリフォーカルレンズ (f=3~8mm)

外形寸法図



※仕様および外観は、改善などのため予告なく変更する場合があります。

製造販売元

株式会社 綾瀬設備工業

〒121-0055

東京都足立区加平1-10-8

TEL : 03-5849-2427 FAX:03-5849-2428

<http://www.ayase-setsubi.com>

内容は性能向上のために事前予告なしに変更
することがございます。