



(レンズ別売)

HD-SDI ボックスカメラ

C1122

2メガ

2.2メガピクセル(1080p)

1/3型パナニック製 CMOS

S/N比 50dB以上

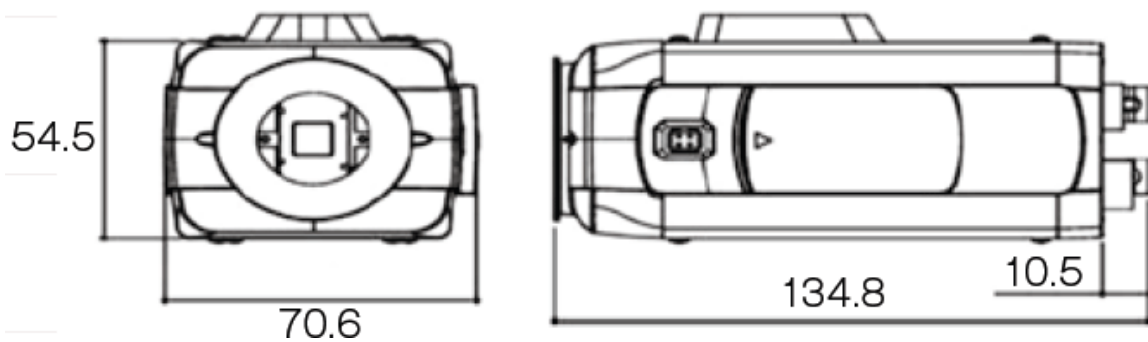
プライバシーマスク

レンズ別売

Specifications

CCD	Panasonic社製1/3インチ CMOS	
有効画素数	約210万画素	
スキャニングシステム	Progressive	
解像度	1920×1080p/1280×720p	
最低被写体照度	カラー	1.0Lux (DSSオン: 0.002lux)
	白黒	0.5Lux (DSSオン: 0.001lux)
映像出力	HD-SDI	
S/N比	50dB以上 (AGC off)	
DSS	off/×2/×3/×4	
AGC	off/on	
逆光補正	off/WDR/BLC	
デイ&ナイト	オート/デイ/ナイト	
ホワイトバランス	AUTO/Preset/Manual/Indoor/Outdoor	
DNR	Off/Low/Middle/High/Auto	
プライバシーマスク	Off/On (32箇所)	
モーション	Off/On (4箇所)	
HDフォーマット	1080p/720p	
電源	DC12V、350mA	
動作周囲温度/湿度	-10℃~50℃、最大80%RH	
外形寸法 (mm)	W : 70.6×H:54.5×D : 124.3	

寸法図 (単位 : mm)



内容は性能向上のために事前予告なしに変更
することがございます。